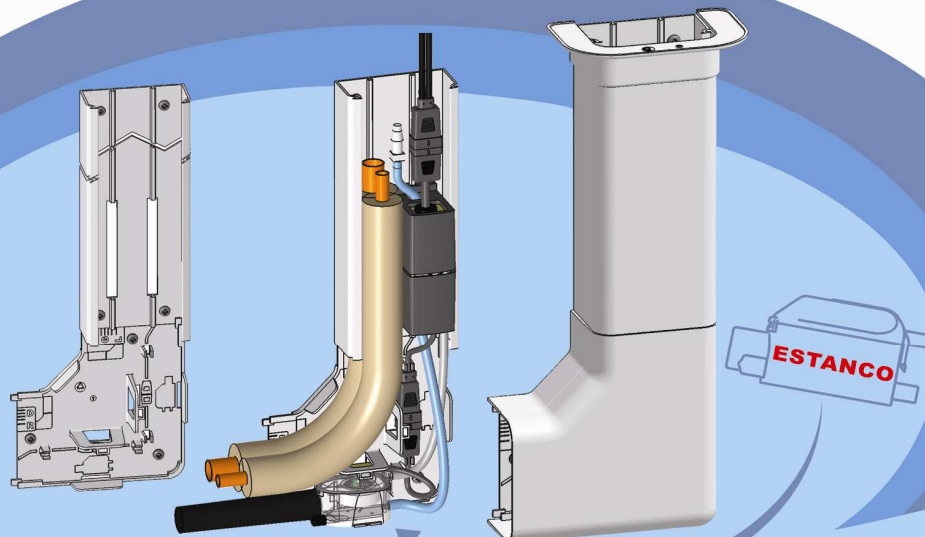


FLOWATCH® DESIGN

nuevo

IP64

<21dBA*



FLOWATCH® DESIGN es un pack concebido para equipar climatizadores de potencia frigorífica inferior a 10 kw.

Este pack contiene :

- Nuestra bomba **mini FLOWATCH® 2**
- Una canaleta de 80 x 800 mm
- Una platina de fijación
- Un capot de acabado liso
- Los accesorios y una instrucción de uso necesaria al montaje

Listo para Instalar

Para facilitar el montaje, el bloque de detección se encaja simplemente sobre la platina. Una platina reversible para un montaje a la izquierda o derecha del climatizador. El montaje es rápido, en un instante, la bomba está instalada. De instalación rápida y fácil, la FLOWATCH DESIGN se entrega montada.



Los + producto

- De forma lisa, se integra fácilmente dentro de las viviendas y oficinas (sin clip visible)
- Platina reversible izquierda/derecha
- Paso de los tubos frigoríficos 3/8" y 5/8" facilitado
- Bomba fiable y silenciosa (< de 21 dBA*) y (PI 64)

MKG DOC 32 MFVG ES ind A

*Nivel de presión medio a 1 metro según norma **NF EN ISO 3744 et 4874 (LpA en dB/réf. 20µPa)
Nivel de potencia acústica LwAd : 32,80 dBA* (ref 1 pW)

VUELVE A ENCONTRAR LAS VENTAJAS Y CARACTERÍSTICAS DE LA BOMBA MINI FLOWWATCH® 2

La mini FLOWWATCH® 2, de tamaño reducido ocupa poco espacio. Se integra sin dificultad dentro de las unidades interiores de los climatizadores.

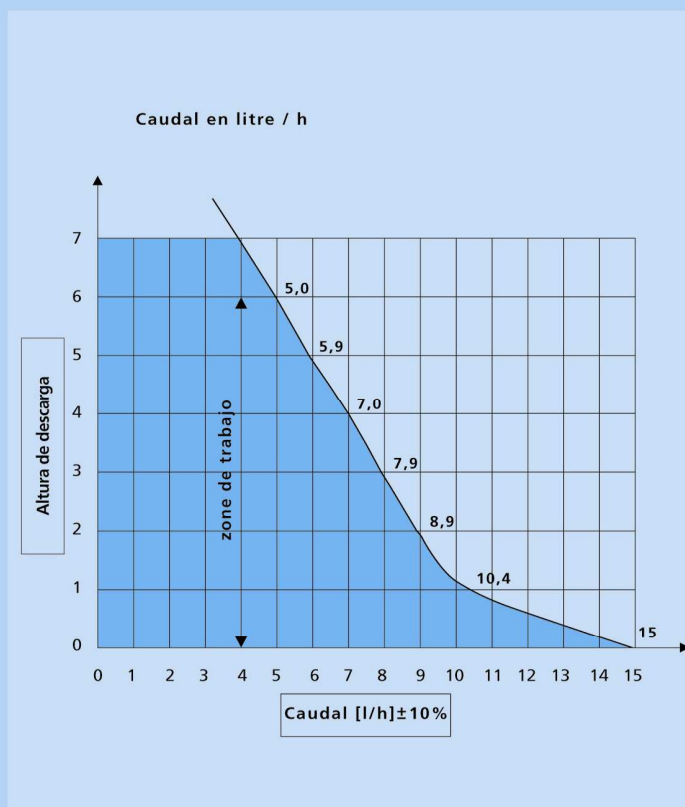
Perfectamente silenciosa (menos de 21 dBA*, certificada por el LNE), le procura una gran fiabilidad dentro del relevado de los condensados.

Sus conectores la hace estanca a las proyecciones de agua y polvo.

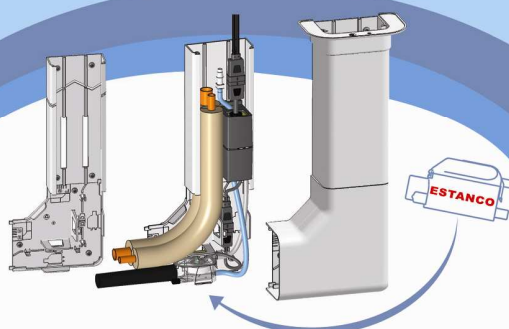
Esta dotada de una alarma (contacto seco 5A) que se usa para cortar la producción de frío o conectar a un avisador sonoro que le informa de todo tipo de disfunción.

Además, una protección térmica equipa nuestro producto al fin de evitar todo sobre calentamiento del producto.

Normalizada CE, la mini FLOWWATCH® 2 está fabricada dentro de nuestras plantas certificadas ISO 9001 que le garantiza un nivel de calidad óptimo.



CARACTERÍSTICAS	VENTAJAS
Un débil nivel sonoro (< 21 dBA*)	La mini FLOWWATCH® 2 puede ser usada con los climatizadores los más pequeños del mercado
Estanqueidad IP 64	Estanca a las proyecciones de agua y polvo. Ideal para las instalaciones de climatización
Coge poco espacio	Facilidad de integración dentro de la vivienda
Protección térmica	El bloque bomba está protegido contra todo calentamiento
Pocas piezas móviles	Mantenimiento reducido
Conectores industriales	Fiabilidad de los enchufes eléctricos. Montaje/Desmontaje facilitados
Nivel de alarma	Permite gestionar la parada del climatizador para evitar todo desbordamiento
Pack completo	Todos los accesorios se encuentran dentro de la caja. No más compra
Alimentación	230 VAC/50-60 Hz/19 W



SICCOM

2 rue Gustave Madiot, 91922 Bondoufle Cedex – France

Tél.: 33(0) 1 60 86 81 48 Fax : 33 (0) 1 60 86 87 57

Email : commercial@siccom.fr

www.siccom.com

