

Sensor SB-28

DESCRIPCIÓN

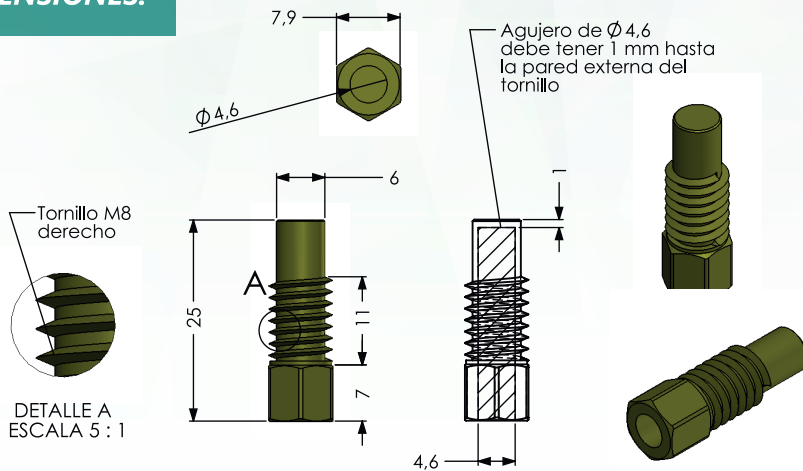
Sensor NTC de rosca para ser insertado directamente en las tuberías de calentamiento solar, garantizando todavía más precisión en el control de temperatura del agua caliente. Sellado con una resina especial, evita interferencias ocasionadas por la humedad en la marca de la temperatura. Funciona en temperaturas de -50°C hasta 105°C .

INSTRUMENTOS COMPATIBLES:

Todos los instrumentos de temperatura, **excepto** los modelos:

- MT-622E
- TO-711B
- TO-711F
- TO-712B
- TO-712F
- TO-721B
- TO-741B
- TO-761B

DIMENSIONES:



COLOR DEL CABLE:

Negro

TIPO DE CAPSULA:

Latón

MÁS INFORMACIONES:

- **NTC:** Resistencia en 10K hasta 25°C
- **Rango de temperatura:** -50°C hasta 105°C
- **Precisión:** 1% F.E.M.
- **Tiempo de respuesta:** Menos de 10 segundos. Ensayo en agua según IEC 751. Tiempo necesario para alcanzar el 63,2% de la temperatura.
- **Prueba de tracción:** $P_{\text{max}} = 4\text{kgf}$

TIP DE FULL GAUGE

Los accesorios que simplificar su instalación



CONSULTE NUESTRO GRUPO DE VENTAS PARA MÁS INFORMACIÓN



www.fullgauge.com
comex@fullgauge.com