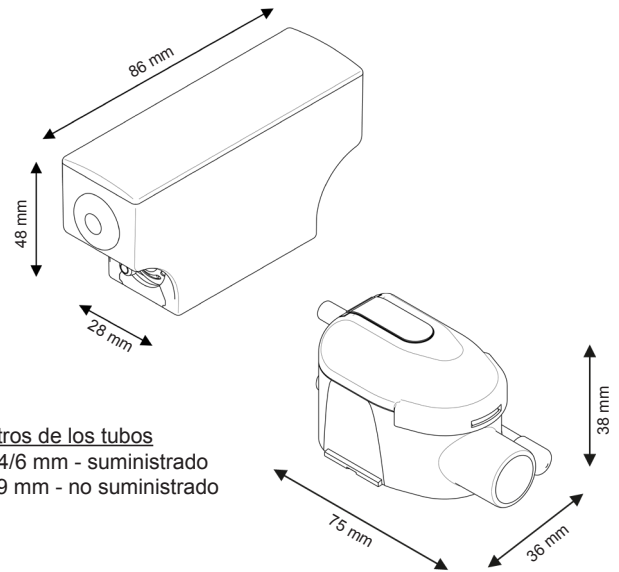


mini FLOWATCH® 2

SICCOM

Mini bomba de pistón fiable y silenciosa para la evacuación de condensados de climatizadores hasta 10kW / 36000BTU / 2.8 tons.

Ref: DE05LC4400



Diámetros de los tubos
Aspiración : 4/6 mm - suministrado
Descarga : 6/9 mm - no suministrado

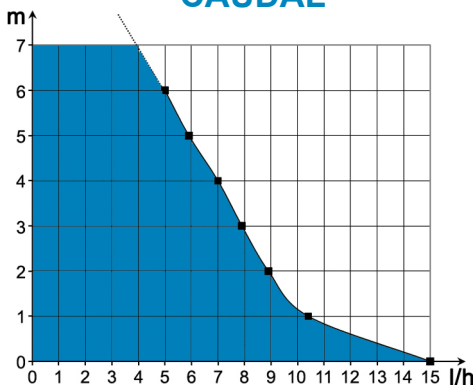
CARACTERÍSTICAS

Caudal máx.	15 l/h
Altura de aspiración máx.	2 m
Altura de descarga máx.	10 m
Potencia eléctrica	19W
Tensión eléctrica	220-240V 50/60Hz
Alarma	NO-NC
Nivel sonoro*	
Protección IP	IP64
Protección térmica	Sí
Factor de marcha**	100%
Cable alimentación / alarma	1.6 m
Dimensiones	86 x 28 x 48 mm / 75 x 38 x 36 mm

* Notación de 1 onda (≤ 20 dBA) a 6 ondas (> 45 dBA)

** La bomba es capaz de funcionar al 100% del tiempo si es necesario.

CAUDAL



Accesorio recomendado



Kit Silence

Reduce el nivel sonoro y facilita la instalación.

Ref: GC1KFX2010

VENTAJAS



Muy silenciosa

Bomba muy silenciosa (20.2 dBA), conveniente para una instalación dentro de una habitación.



Estanqueidad IP64

Impermeable ante salpicaduras de agua y polvo.



Conectores rápidos

Facilita la instalación y el mantenimiento.



Bloque de detección transparente

Facilita el mantenimiento a través de una visualización rápida del estado del depósito.



Boquilla de latón

Más robusto y más fiable que la boquilla de plástico.



Accesorios incluidos

Todos los accesorios necesarios a la instalación están incluidos.

CONTENIDO



Bomba - Bloque de detección con tubo de respiración - Cable alimentación / alarma - Soporte bloque de detección - Adhesivo de doble cara - Tubo de entrada - Tubo de aspiración 1.8m - 1 abrazadera