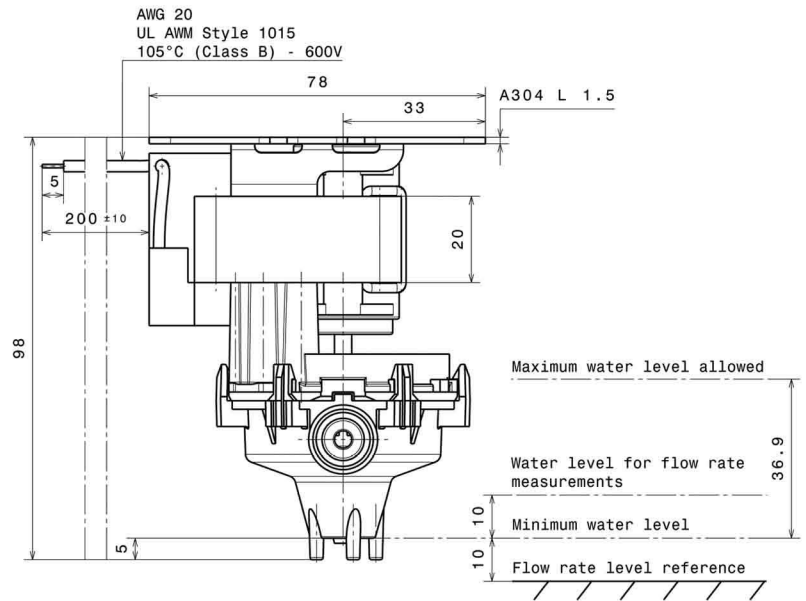


Bomba centrífuga CP08

Bomba centrífuga universal dedicada a la evacuación de condensados de cassettes de aire acondicionado.

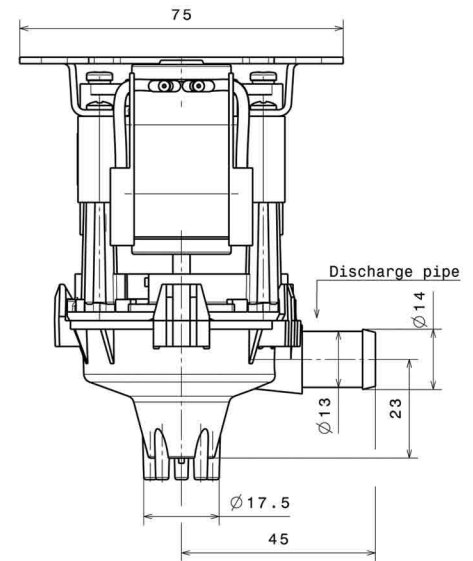
Ref: CP08SC6641



Características

Caudal máx.	60 l/h
Altura de descarga máx.	110 cm
Potencia eléctrica	8W
Tensión eléctrica	220-240V 50/60Hz
Nivel sonoro	26 dBA @ 30cm
Protección IP	IP54
Elevación máxima de la temperatura rotor bloqueado	66 K
Factor de marcha*	100%
Tubo de evacuación	Ø 14 mm
Dimensiones	82.5 x 76 x 97.3 mm

* La bomba es capaz de funcionar al 100% del tiempo si es necesario.



Caudal

