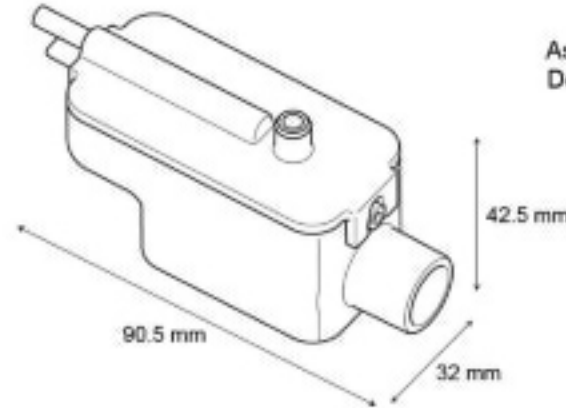
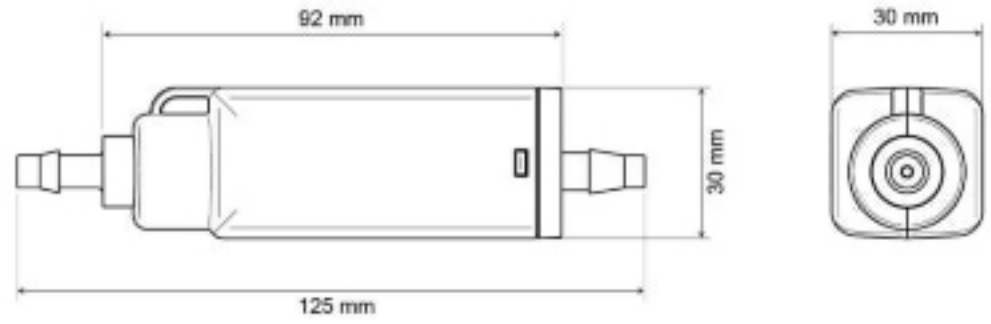


Mini bomba de pistón en línea, ultra compacta y fácil de instalar, para la evacuación de condensados de climatizadores hasta 10kW / 36000BTU / 2.8 tons.

Ref: DE05SCC600



## NOVEDAD



Diámetros de los tubos  
Aspiración - 6/9mm - No suministrado  
Descarga - 6/9 mm - No suministrado

**13.2 l/h**



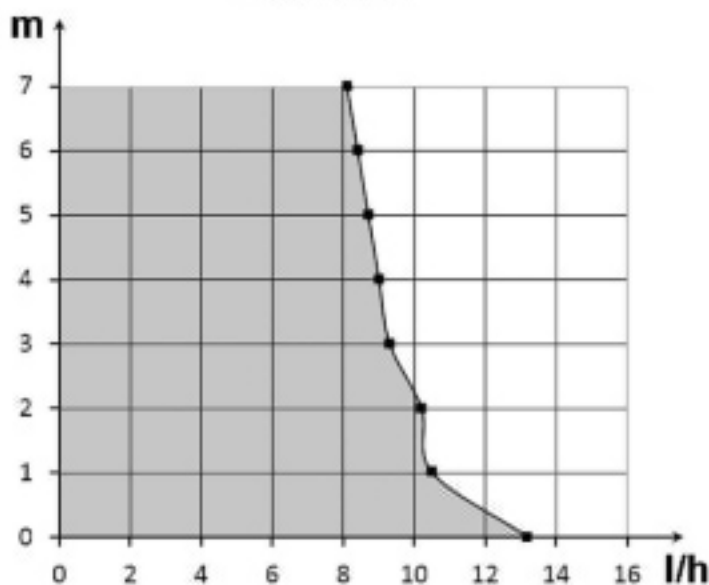
### Características

Caudal máx.	13.2 l/h
Altura de aspiración máx.	1.5 m
Altura de descarga máx.	10 m
Potencia eléctrica	19W
Tensión eléctrica	220-240V 50/60Hz
Alarma	Sin alarma
Nivel sonoro	N/C
Protección IP	IP64
Protección térmica	Sí
Factor de marcha*	100%
Longitud del cable alimentación	1.5 m
Dimensiones	125 x 30 x 30 mm / 90 x 32 x 42 mm

\* La bomba es capaz de funcionar al 100% del tiempo si es necesario.

\*\* Opción alarma por previa solicitud.

### Caudal



### Ventajas

#### Bomba ULTRA COMPACTA

Bomba la más compacta del mercado! Instalación fácil en la canaleta o en el climatizador.



#### Estanqueidad IP64

Impermeable ante salpicaduras de agua y polvo.



#### Conectores rápidos

Facilita la instalación y el mantenimiento.



#### Depósito transparente desmontable

Permita una visualización rápida del estado del depósito. fácil de abrir y de limpiar.

#### Gancho de fijación

Este gancho astuto le permite fijar o colgar la bomba donde lo desea (canaleta, falso techo, interior de la unidad...).



#### Accesorios incluidos

Todos los accesorios necesarios a la instalación están incluidos.

### Contenido del pack

Bomba - Bloque de detección - Adhesivo velcro para la fijación del bloque de detección - Tubo de entrada - 3 abrazaderas

