

Bomba centrífuga CP08

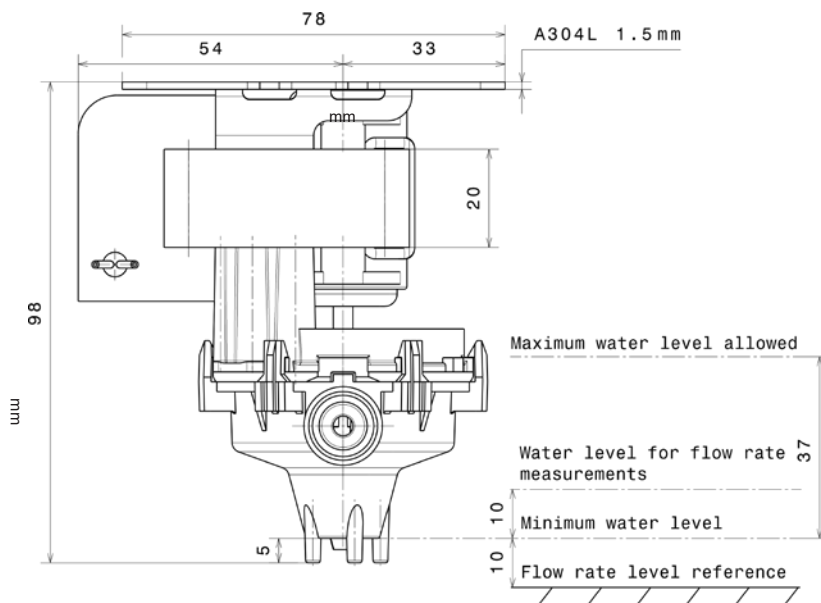
SICCOM

Bomba centrífuga universal dedicada a la evacuación de condensados de cassettes de aire acondicionado.

Ref: CP08SC6641



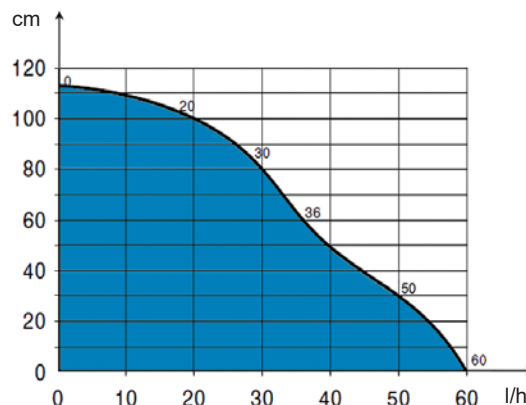
PREMIUM



CARACTERÍSTICAS

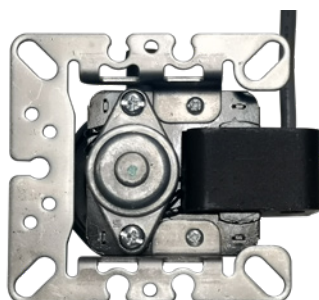
Caudal máx.	60 l/h
Altura de descarga máx.	110 cm
Potencia eléctrica	8W
Tensión eléctrica	220-240V 50/60Hz
Nivel sonoro	
Protección IP	IP54
Elevación máxima de la temperatura rotor bloqueado	66K
Factor de marcha*	100%
Tubo de evacuación	Ø 14 mm
Dimensiones	87 x 75 x 98 mm
Certificaciones	CE, EAC

CAUDAL



* La bomba es capaz de funcionar al 100% del tiempo si es necesario.

VENTAJA



Placa universal

La placa de montaje CP08 ha sido diseñada para adaptarse a la mayoría de los acondicionadores de aire de cassette del mercado.

Por lo tanto, puede reemplazar fácilmente otro modelo de bomba centrífuga.