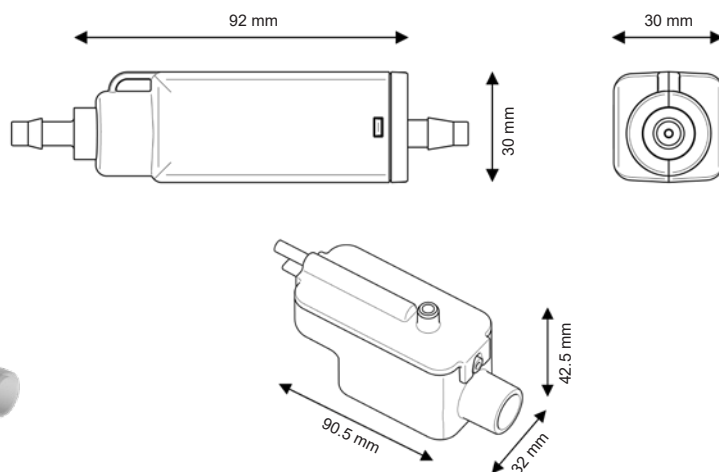
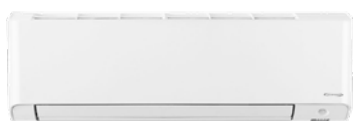
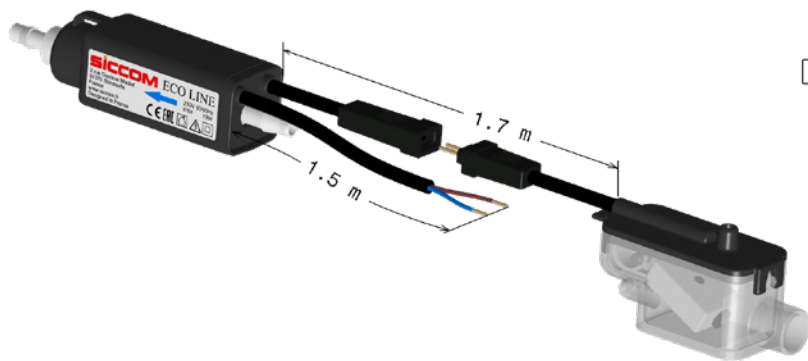


Mini bomba de pistón en línea, ultra compacta y fácil de instalar, para la evacuación de condensados de climatizadores hasta 10 kW / 36 000 BTU / 2.8 tons.

Ref: DE05SCC600



ECO



**Diámetros de los tubos**  
 Aspiración : 6/9 mm - no suministrado  
 Descarga : 6/9 mm - no suministrado

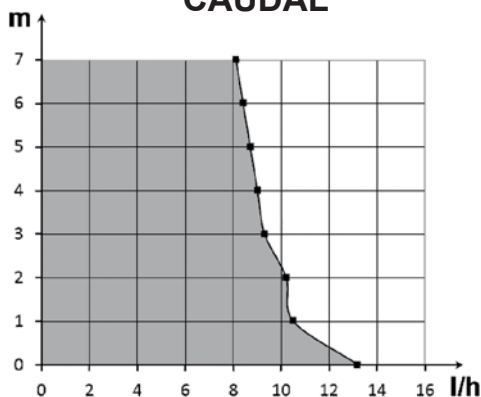
## CARACTERÍSTICAS

Caudal máx.	13.2 l/h
Altura de aspiración máx.	1.5 m
Altura de descarga máx.	10 m
Potencia eléctrica	19W
Tensión eléctrica	220-240V 50/60Hz
Alarma*	Sin alarma
Nivel sonoro	
Protección IP	IP64
Protección térmica	Sí
Factor de marcha**	100%
Cable alimentación	1.5 m
Dimensiones	92 x 30 x 30 mm / 90 x 32 x 42 mm
Certificaciones	CE, UKCA, EAC

\* Opción alarma por previa solicitud.

\*\* La bomba es capaz de funcionar al 100% del tiempo si es necesario.

## CAUDAL



## VENTAJAS

### Bomba ULTRA COMPACTA

La bomba más compacta y fina del mercado. Instalación fácil dentro una canaleta o de un equipo de aire acondicionado con poco espacio.



### Estanqueidad IP64

Impermeable ante salpicaduras de agua y polvo.



### Conectores rápidos Plug & Play

Facilita la instalación y el mantenimiento.



### Depósito transparente IMPERMEABLE

El depósito, que puede abrirse para facilitar el mantenimiento, ahora está herméticamente cerrado.



### Gancho de fijación

Este gancho astuto le permite fijar o colgar la bomba donde lo desea (canaleta, falso techo, interior de la unidad...).



### Accesorios incluidos

Todos los accesorios necesarios a la instalación están incluidos.

## CONTENIDO

Bomba - Bloque de detección - Adhesivo velcro para la fijación del bloque de detección - Tubo de entrada - 3 abrazaderas

