

MT-431

CONTROLADOR DIGITAL PARA REFRIGERACIÓN

Versión 03



Encuentre hojas técnicas de toda línea, vía Internet, en:
www.fullgauge.com

MT431V03-03E-12175



DESCRIPCIÓN

El MT-431 es un controlador digital de temperatura para refrigeración con parámetros configurables. Posee dos salidas para compresor y lámpara y una entrada digital para señalar la apertura de la puerta. Puede operar tanto en el modo normal cuanto en el modo económico, siendo que cada modo posee un setpoint independiente con el objetivo de reducir el consumo de energía eléctrica.

APLICACIÓN

Exhibidores de bebidas (agua, gaseosas) que realizan ciclos de deshielo natural.

ESPECIFICACIONES TÉCNICAS

- Alimentación: 115Vac ±10% (50/60 Hz)
- Temperatura de control: -50 hasta 50°C
- Resolución: ±0.1°C de 9.9 hasta +9.9°C y ±1°C en lo demás del rango
- Corriente máxima de los relés: Compresor → 16A
Lámpara → 5A
- Temperatura de operación: 0 hasta 50 °C
- Humedad de operación: 10 hasta 90% HR (sin condensación)
- Entradas: 1 sensor termistor NTC con cable de 2m
1 entrada digital (interruptor de la puerta)
1 tecla de ajuste
- Visualización: Display 2 dígitos 1.2" + señal negativo
1 LED para señalización (modo normal / económico, compresor y lámpara)

TABLA DE PARÁMETROS

Función	Descripción	Mínimo	Máximo	Estándar	Unidad
Ed	Código de acceso (23)	-	-	23	-
P1	Setpoint normal	-50	50	1.0	°C
P2	Setpoint económico	-50	50	7.0	°C
dF	Diferencial de control	0.1	5.0	4.0	°C
dL	Retardo para prender el compresor	0	15	3	min.
Lo	Límite inferior de la alarma	-50	50	-2.0	°C
Hi	Límite superior de la alarma	-50	50	15	°C
oF	Offset del sensor	-5.0	5.0	0.0	°C
rt	Tiempo de refrigeración (*)	1	99	6	horas
dt	Tiempo de deshielo (*)	0	99	15	min.
Ad	Tiempo mínimo de puerta cerrada para activar el modo económico (*)	0	99	0	horas
Ld	Tiempo mínimo de puerta cerrada para apagar la lámpara (*)	0	99	0	min.

(*)Para deshabilitar estas funciones, establezca en "00" el valor de las mismas.

ALTERACIÓN DE LOS PARÁMETROS

- Para ajustar los parámetros de configuración basta mantener presionada la tecla **ADJUSTO DE ENERGÍA** durante 10 segundos, hasta que aparezca el mensaje **PA** en el display;
- Al soltar la tecla aparecerá **Ld**, presione **ADJUSTO DE ENERGÍA** para introducir el código (23), aparecerá **P1** y el valor ajustado para el setpoint normal;
- Utilice la tecla **ADJUSTO DE ENERGÍA** para alterar el valor del parámetro y, cuando esté listo, deja la tecla ociosa durante 4 segundos para que el nuevo valor sea grabado;
- Repita el mismo procedimiento citado arriba para ajustar los demás parámetros de configuración, los cuales aparecerán secuencialmente;
- OBS: Si fuere ingresado el código equivocado, el instrumento retorna a la indicación normal de temperatura.

FUNCIONAMIENTO

- Al energizar el instrumento, el setpoint normal (P1) es asumido como default;
- A cada toque en la tecla **ADJUSTO DE ENERGÍA**, los modos NORMAL ↔ ECONÓMICO son alternados;
- Cuando el modo NORMAL esté activo, el setpoint activo es el P1 y la lámpara permanece encendida durante el tiempo mínimo establecido en **Ld**;
- Cuando el modo ECONÓMICO esté activo, el setpoint activo es el P2 y la lámpara permanece apagada;
- Siempre que la puerta sea abierta, automáticamente es asumido el modo NORMAL (setpoint P1 activo y lámpara encendida);
- Los modos de funcionamiento refrigeración y deshielo son alternados de acuerdo a los tiempos configurados en **rt** y **dt**.
- Un LED ubicado en la parte frontal indica el modo activo:

LED apagado → Modo NORMAL (setpoint P1 activo y lámpara encendida)

LED encendido → Modo ECONÓMICO (setpoint P2 activo y lámpara apagada)

Otros dos LEDs indican el estado del compresor y de la lámpara.

SEÑALIZACIONES

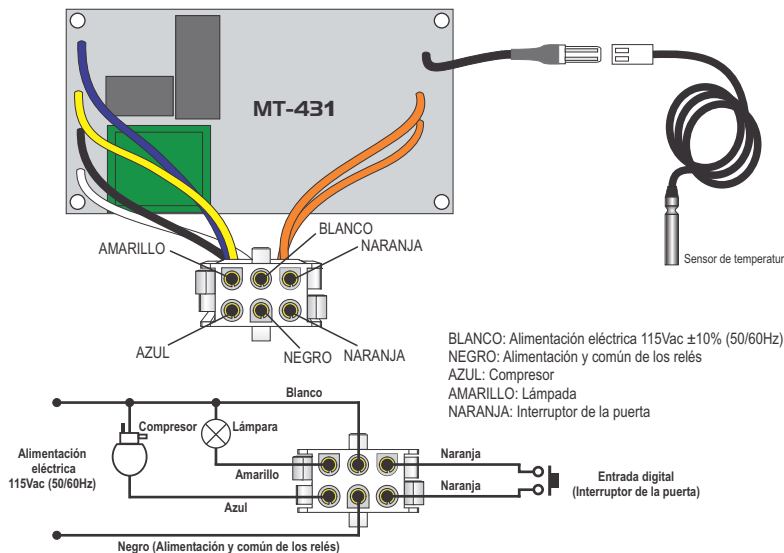
- Er** - Sensor desconectado o temperatura fuera del rango
- Op** - Puerta abierta
- AL** - Alarma de temperatura baja
- AH** - Alarma de temperatura alta

IMPORTANTE

Según capítulos de la norma IEC 60364:

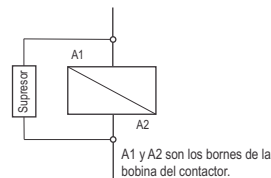
- 1: Instale protectores contra sobretensiones en la alimentación.
- 2: Cables de sensores y de señales de computadora pueden estar juntos, sin embargo no en la misma conducción por donde pasan alimentación eléctrica y activación de cargas.
- 3: Instale supresores de transientes (filtros RC) en paralelo a las cargas, de manera a aumentar la vida útil de los relés.

ESQUEMA DE CONEXIÓN



Nota: Para la protección de la placa contra la humedad, la misma es recubierta por una camada de resina.

Esquema de conexión de supresores en contactores



Esquema de conexión de supresores en cargas activación directa

