



ED

FORÇADOR DE AR COM DUPLA SAÍDA

EVAPORADOR DE AIRE FORZADO DOBLE SALIDA

AIR FORCED COOLER DUAL DISCHARGE UNITED

ELGIN

Nomenclatura

ED	H	30	1	C	N	J	S	A	S	S	S	0	A
Modelo / Modelo	Solução / Solución	Diâmetro ventilador	Número Ventiladores Numero de fans	Filas	Degelo / Aletas por polegada Deshielo / Aletas por pulgada	Tensão / Tensión	Gabinete	Motor	Giclê / Giclée	Tipo de válvula	Orifício	Opcionals / Opcionales	Versão / Versión
ED	H Halogenado	30 300mm	1 2 3 4 5	B C D	A Ar/Aire 6 Aletas por polegada/ pulgada L Elétrico/ Eléctrico 4 Aletas por polegada/ pulgada E Elétrico/ Eléctrico 6 Aletas por polegada/ pulgada	J 220V-1F- 50/60Hz	S Gabinete Natural Aleta Natural P Gabinete Pintado Aleta Protegida (KKG)	J Convencional K Eletrônico 1 velocidade/ velocidad L Eletrônico 2 Velocidades	S Venturi	S Sem/ Sin 1 R134a 3 R404a	S Sem/ Sin 1 Orifício 01 2 Orifício 02 3 Orifício 03 4 Orifício 04 5 Orifício 05 6 Orifício 06	0 Sem/ Sin	A

Os transdutores devem ser desconectados durante o teste de estanqueidade do Sistema de Refrigeração, com pressões de teste que ultrapassem 9 Bar.
Los transductores deben estar desconectados durante la prueba de estanqueidad del Sistema de Refrigeração, con presiones de prueba superiores a 9 Bar.

Conjunto válvula

Conjunto	Válvula Expansão/ Expansión	Fabricante	Tipo de Válvula	Dimensão da/ Dimensión de la válvula	Produto/ Producto	Opcional	Versão/ Versión
CJ	VE	E	TEX	02	ED	S	A
CJ	VE	E = ELGIN	TEX = R22 TEY = R404a TEN = R134a E2V = R22/R404a	02 18	ED = EDH	S = Com/ con solenóide F = Com/ Con filtro	A

Nota:

- 1 - Recomendamos Degelo Elétrico para temperaturas de câmara inferior a 2°C;
- 2 - DT = Diferença entre a Temperatura interna e a Temperatura de evaporação
- 3 - Capacidades baseadas em R-22 e máxima pressão de trabalho 520 psig
- 4 - Capacidades/Capacidad EN328 (Ti = 0° e Te = -8°C)
- 5 - Seleção de Produto: Capacidade de Catalogo = Carga termica X Fator de Correção DT(F2) X Fator de Correção do Refrigerante(F1) x Tipo de aleta (F3)

Nota:

- 1 - Recomendamos la descongelación eléctrica para temperaturas de câmara inferiores a 2 ° C;
- 2 - DT = Diferencia entre temperatura interna y temperatura de evaporación
- 3 - Capacidades basadas en R-22 y presión máxima de trabajo 520 psig
- 4 - Capacidades / Capacidad EN328 (Ti = 0 ° y Te = -8 ° c)
- 5 - Selección de productos: Capacidad del catálogo = Carga térmica X Factor de corrección DT (F2) X Factor de corrección de refrigerante (F1) x Tipo de aleta (F3)

F1	
Fluido	Fator
R134a	0,91
R407C	1,26
R448A	0,79
R449A	0,8
R404A	0,95
R507	0,95
R452A	0,91
R744	0,96

F2 (EN328)	
DT	Fator
15	0,53
10	0,8
8	1
6	1,33
4	2

F3 Tipo de aleta / Tipo de aleta	
Padrão / Standard	1
Proteção/ Protección	1,04

Umidade Relativa / Humidad Relativa %	
Umidade (%)	DT (°C)
95	4
85	6
80	8
70	10

6 aletas por polegada | 6 aletas por pulgada (Espaçamento 6,4 mm / Espaciamento) **Capacidade /
Capacidad DTI**

Modelo / Modelo	Capacidade / Capacidad (kcal/h) - DTI = 6°C											Dados dos Ventiladores / Datos dos fans			
	Temperatura de Evaporação / Temperatur de evaporación											Vazão (m³/h)	Nº de Ventiladores / Fans	Diâmetro / Diámetro (mm)	Saída de ar /Tiro de aire lateral (m)
	10°C	5°C	0°C	-5°C	-10°C	-15°C	-20°C	-25°C	-30°C	-35°C	-40°C				
EDH301C	2.880	2.578	2.333	2.252	1.698	1.661	1.608	1.540	1.472	1.385	1.284	1.460	1	300	2 x 6
EDH302B	4.247	3.782	3.404	3.262	2.454	2.385	2.282	2.163	2.023	1.854	1.672	3.024	2	300	2 x 6
EDH302C	5.389	4.792	4.292	3.609	3.087	2.936	2.741	2.500	2.268	1.987	1.712	2.862	2	300	2 x 6
EDH303C	8.378	7.474	6.730	6.414	4.823	4.680	4.515	4.277	3.992	3.670	3.295	4.426	3	300	2 x 6
EDH304C	11.133	9.922	8.974	8.596	6.427	6.272	6.086	5.829	5.532	5.159	4.705	5.667	4	300	2 x 6
EDH304D	13.826	12.309	11.086	10.524	7.918	7.669	7.341	6.942	6.461	5.893	5.226	4.704	4	300	2 x 6
EDH305D	16.244	14.420	12.953	12.207	9.266	8.853	8.381	7.790	7.093	6.342	5.532	5.814	5	300	2 x 6

6 aletas por polegada | 6 aletas por pulgada (Espaçamento 6,4 mm / Espaciamento) **Capacidade /
Capacidad EN328**

Modelo / Modelo	Capacidade/ capacidad (Kcal/h) conforme EN328											Dados dos Ventiladores / Datos dos fans			
	Temperatura de Evaporação / Temperatur de evaporación											Vazão (m³/h)	Nº de Ventiladores	Diâmetro / Diámetro (mm)	Saída de ar /Tiro de aire lateral (m)
	10°C	5°C	0°C	-5°C	-10°C	-15°C	-20°C	-25°C	-30°C	-35°C	-40°C				
EDH301C	3.056	2.961	2.869	2.529	2.397	2.338	2.280	2.219	2.160	2.130	2.126	1.460	1	300	2 x 6
EDH302B	4.523	4.383	4.247	3.744	3.548	3.461	3.374	3.285	3.197	3.154	3.147	3.024	2	300	2 x 6
EDH302C	5.996	5.810	5.630	4.964	4.704	4.589	4.473	4.355	4.238	4.181	4.172	2.862	2	300	2 x 6
EDH303C	9.029	8.749	8.478	7.474	7.083	6.910	6.736	6.557	6.382	6.296	6.283	4.426	3	300	2 x 6
EDH304C	11.855	11.487	11.131	9.813	9.299	9.072	8.844	8.609	8.379	8.266	8.249	5.667	4	300	2 x 6
EDH304D	14.159	13.720	13.294	11.720	11.107	10.835	10.563	10.282	10.008	9.872	9.852	4.704	4	300	2 x 6
EDH305D	16.422	15.913	15.420	13.594	12.882	12.567	12.252	11.926	11.608	11.450	11.427	5.814	5	300	2 x 6

Capacidade / Capacidad DTI

4 aletas por polegada | 4 aletas por pulgada (Espaçamento 6,4 mm / Espaciamento)

Modelo / Modelo	Capacidade / Capacidad (kcal/h) - DTI = 6°C											Dados dos Ventiladores / Datos dos fans			
	Temperatura de Evaporação / Temperatur de evaporación											Vazão (m³/h)	Nº de Ventiladores	Diâmetro / Diámetro (mm)	Saída de ar /Tiro de aire lateral (m)
	10°C	5°C	0°C	-5°C	-10°C	-15°C	-20°C	-25°C	-30°C	-35°C	-40°C				
EDH301C	2.461	2.198	1.977	1.468	1.415	1.380	1.338	1.278	1.203	1.112	1.014	1.564	1	300	2 x 6
EDH302C	4.249	3.830	3.480	2.330	2.533	2.515	2.466	2.409	2.345	2.268	2.163	3.053	2	300	2 x 6
EDH303C	6.927	6.168	5.754	5.384	3.888	3.784	3.647	3.454	3.206	2.921	2.587	4.599	3	300	2 x 6
EDH304C	7.800	6.953	6.556	6.210	4.488	4.393	4.287	4.119	3.929	3.674	3.358	5.885	4	300	2 x 6
EDH304D	11.040	10.266	9.126	8.506	6.199	5.991	5.698	5.345	4.916	4.397	3.793	5.058	4	300	2 x 6
EDH305D	13.270	11.800	11.055	10.461	7.534	7.346	7.124	6.814	6.401	5.916	5.359	6.252	5	300	2 x 6

Capacidade / Capacidad EN328

4 aletas por polegada | 4 aletas por pulgada (Espaçamento 6,4 mm / Espaciamento)

Modelo / Modelo	Capacidade / Capacidad (Kcal/h) conforme EN328											Dados dos Ventiladores / Datos dos fans			
	Temperatura de Evaporação / Temperatur de evaporación											Vazão (m³/h)	Nº de Ventiladores	Diâmetro / Diámetro (mm)	Saída de ar /Tiro de aire lateral (m)
	10°C	5°C	0°C	-5°C	-10°C	-15°C	-20°C	-25°C	-30°C	-35°C	-40°C				
EDH301C	2.500	2.423	2.348	2.070	1.961	1.913	1.865	1.816	1.767	1.743	1.740	1.564	1	300	2 x 6
EDH302C	4.669	5.524	4.384	3.865	3.663	3.573	3.483	3.391	3.300	3.256	3.249	3.053	2	300	2 x 6
EDH303C	7.011	6.794	6.583	5.804	5.500	5.365	5.231	5.092	4.956	4.889	4.878	4.599	3	300	2 x 6
EDH304C	9.200	8.915	8.638	7.615	7.217	7.040	6.863	6.681	6.503	6.415	6.401	5.885	4	300	2 x 6
EDH304D	11.170	10.824	10.488	9.247	8.762	8.548	8.334	8.112	7.896	7.789	7.773	5.668	4	300	2 x 6
EDH305D	12.820	12.423	12.037	10.612	10.057	9.810	9.564	9.310	9.062	8.939	8.920	6.252	5	300	2 x 6

Dados dos Motores e Resistências | Datos de los Motores y Resistencias

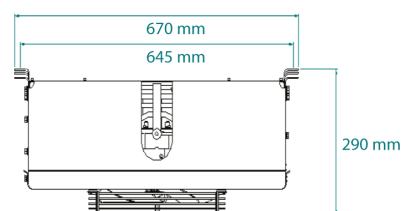
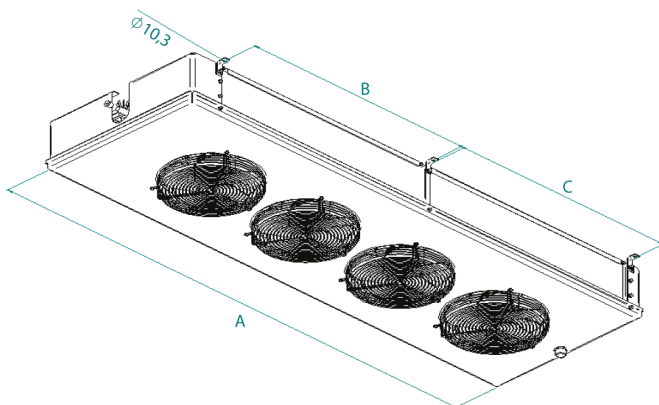
Modelos / Modelo	Ventiladores / Fans	Motores						Resistências / Resistencias		
		Motores - J Convencional		Motores - K Convencional 1 velocidade		Motores - L Convencional 2 velocidades		Potencia Consumida (Watts)	Corrente Corrente (A)	Quantidade/ Cantidad
		Potencia Consumida (Watts)	Corrente Corrente 220 - 1F (A)	Potencia Consumida (Watts)	Corrente Corrente 220 - 1F (A)	Potencia Consumida (Watts)	Corrente Corrente 220 - 1F (A)			
EDH301C	1	100	0,65	16	0,145	34	0,32	1500	6,9	6
EDH302B	2	200	1,3	32	0,29	68	0,64	1800	8,2	4
EDH302C	2	200	1,3	32	0,29	68	0,64	2700	12,3	6
EDH303C	3	300	1,95	48	0,435	102	0,96	3900	17,9	6
EDH304C	4	400	2,6	64	0,58	136	1,28	5400	24,5	6
EDH304D	4	400	2,6	64	0,58	136	1,28	5400	24,5	6
EDH305D	5	500	3,25	80	0,725	170	1,6	6600	30	6

Dados Físicos 4 / 6 aletas por polegada | Datos Físicos 4 / 6 aletas por polegada

Modelos / Modelo	Conexões/ Conexiones					Peso		Carga de Refrigerante (kg)
	Linha			Equalizador/ Ecualizador Externo	Dreno Dren	Líquido	Bruto	
	Líquido	Sucção/ Succión	Gás Quente/ caliente					
4 / 6 aletas por polegadas/ pulgadas								
EDH301C	1/2	3/4	-	1/4"	1 BSP	18,0	22,0	1,2
EDH302B	1/2	3/4	-	1/4"	1 BSP	25,0	30,0	1,3
EDH302C	1/2	3/4	-	1/4"	1 BSP	28,0	33,0	1,5
EDH303C	1/2	3/4	-	1/4"	1 BSP	36,0	42,0	2,8
EDH304C	1/2	3/4	-	1/4"	1 BSP	49,0	56,0	3,6
EDH304D	1/2	3/4	-	1/4"	1 BSP	51,0	58,0	4,4
EDH305D	1/2	3/4	-	1/4"	1 BSP	60,0	69,0	5,2

Dimensionais / Dimensionales

Fans	Modelo	Dimensional Produto/ Producto [mm]			Dimensional Embalado/ Empaquetado [mm]		
		A	B	C	Altura	Largura/ ancho	Comprimento/ Longitud
1	EDH301C	708	526		335	740	870
2	EDH302B	1108	926		335	740	1270
2	EDH302C	1108	926		335	740	1270
3	EDH303C	1508	1326		335	740	1670
4	EDH304C	1908	879	847	335	740	2070
4	EDH304D	1908	879	847	335	740	2070
5	EDH305D	2308	1274	851	335	740	2470



Instrução para fixação / Instrucción de fijación

Fixação do evaporador com barra roscada, porcas e arruelas em aço inox

Fijación del evaporador con barra tuercas y arandelas roscadas de acero inoxidable

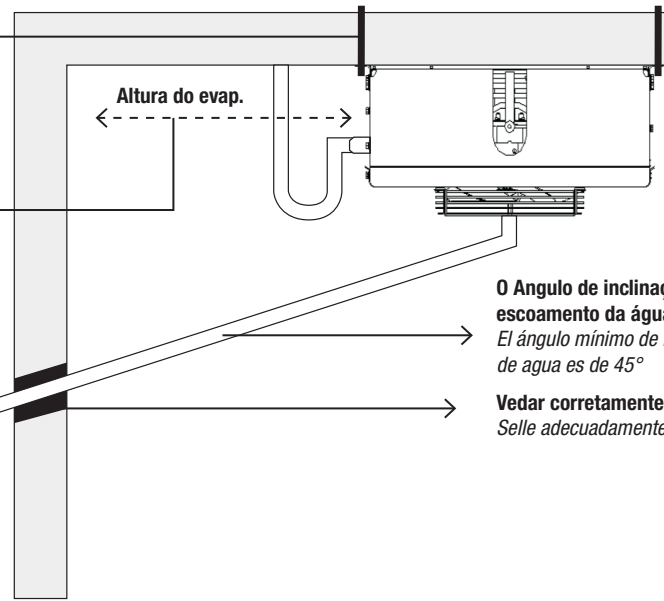
Distância mínima a se considerar: Altura do próprio evaporador.

Distancia mínima a considerar: Altura del propio evaporador.

Sifão/Sifón

Altura mínima do dreno 30cm
Altura mínima de dren 30 cm

Dreno aberto
Dren abierto



O Angulo de inclinação mínimo indicado para o escoamento da água é de 45°

El ángulo mínimo de inclinación indicado para el flujo de agua es de 45°

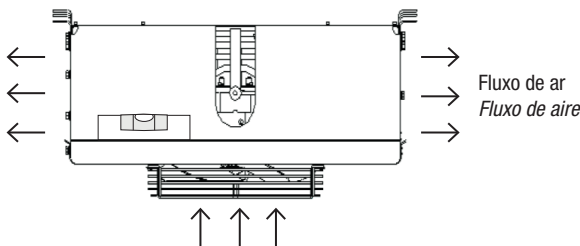
Vedar corretamente a abertura entre o dreno e o painel

Selle adecuadamente el espacio entre el dren y el panel

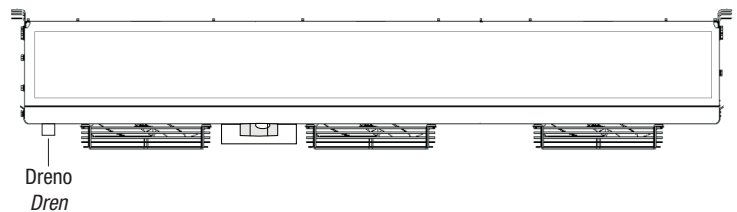
Recomendações de construção de dreno / resistência de dreno / Recomendaciones de construcción / resistencia de drenaje

- Sifões da linha de dreno devem ser colocados em locais de temperatura ambiente;
- Trechos de tubulação de dreno, instalados dentro do ambiente em temperatura menor que 0°C devem ser envolvidos por aquecedores (resistências de dreno);
- O aquecedor (resistência de dreno) deve ser conectado de maneira a permanecer constantemente ligado. Um consumo de 65W por metro linear de tubulação para -18°C de temperatura na câmara e 100W por metro linear para câmaras com temperatura interna de -30°C são satisfatórios
- Los sifones de la línea de dren deben colocarse a temperatura ambiente;
- Los tramos de tubería de dren, instalados en el interior del ambiente a una temperatura inferior a 0°C, deben estar rodeados de calentadores (resistencias de drenaje);
- El calentador (resistencia de dren) debe estar conectado de manera que permanezca encendido constantemente. Un consumo de 65W por metro lineal de tubería para -18°C de temperatura en la cámara y 100W por metro lineal para cámaras con temperatura interna de -30 ° C son satisfactorios

Instrução de nivelamento dos evaporadores na instalação / Instrucciones de nivelación para evaporadores en la instalación



Nível com bolha centralizada
Nivel con burbuja centralizada



Nível com a bolha levemente na lateral, indicando uma leve inclinação da bandeja
Nivel con la burbuja ligeramente en el lateral, lo que indica una ligera inclinación de la bandeja

Instrução

Quando o dreno estiver localizado no centro da bandeja, o instrumento de nível deverá mostrar sua bolha centralizada, indicando que o evaporador está instalado de forma nivelada e correta.

Quando o dreno estiver localizado nas extremidades da bandeja, o instrumento de nível deverá mostrar sua bolha localizada levemente na lateral, pois será necessário inclinar a bandeja de dreno para melhor escoamento de água

O nivelamento deve ser determinado com o instrumento de nível posicionado na bandeja

Toda vez que o posicionamento da bandeja for alterado é necessário realizar um novo teste de nivelamento

Instrucción

Cuando el dren está ubicado en el centro de la bandeja, el instrumento de nivel debe mostrar su burbuja centralizada, lo que indica que el evaporador está instalado de manera nivelada y correcta.

Cuando el dren esta ubicado en los extremos de la bandeja, el instrumento de nivel debe mostrar su burbuja ubicada ligeramente en el lateral, ya que será necesario inclinar la bandeja de desagüe para un mejor drenaje.

La nivelación debe determinarse con el instrumento de nivel colocado en la bandeja.

Cada vez que se cambia el posicionamiento de la bandeja, es necesario realizar una nueva prueba de nivelación

ELGIN



ORGULHOSAMENTE
BRASILEIRA

SAC: 0800 70 35 446 | E-MAIL: REFRIGERACAO@ELGIN.COM.BR

 Elgin Refrigeração

 elgin.refrigeracao

 Grupo Elgin

 Elgin S.A. (Brazil)

 elgin.com.br

Reservamo-nos o direito de fazer atualizações neste catálogo, a qualquer momento, sem aviso prévio. Acesse nosso site para ter a versão mais atual. As imagens presentes no catálogo são meramente ilustrativas.

Nos reservamos el derecho de actualizar este catalogo en cualquier momento sin previo aviso. Acceda a nuestro sitio web para tener la versión más actual del catalogo. Las imágenes en el catálogo son meramente ilustrativas.

We reserve the right to updates this catalog at any time without notice. Visit our website to have the most current version of the catalog. The images in the catalog are merely illustrative.