



Silent Dual Extractor para baño

Silent Dual 100 - 200 - 300

Extractor para baño, autónomo e inteligente. Autoajusta sus prestaciones a las condiciones ambientales y a la demanda de ventilación a través de dos sensores: un detector de presencia y un sensor de humedad.

APLICACIONES

CUARTOS DE ASEO Y SANITARIOS DE:



HOTELES



RESTAURANTES



OFICINAS



LOCALES
COMERCIALES

CARACTERÍSTICAS

- Conexión directa a dos hilos (L, N).
- Alimentación: 120-127V 60Hz
- Temperaturas de trabajo: -5°C/+40°C.
- IP45 - Clase II.
- Protección térmica.
- Compuerta antirretorno desmontable.

ACCESORIOS

[Consultar pág](#)



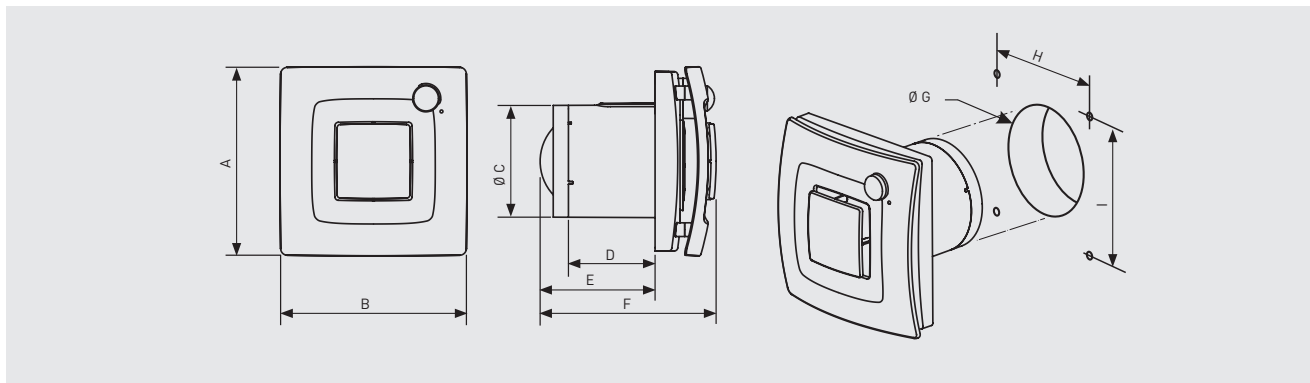
CARACTERÍSTICAS TÉCNICAS

Modelo		Velocidad (r.p.m.)	Potencia absorbida máxima (W)	Intensidad absorbida máxima (A)	Caudal máximo (m³/h)	Nivel de presión sonora (dB(A)) a 3 m
SILENT DUAL 100	MAXIMO	2200	8	0,08	90	26,5
	PIR+TEMPO	1670	6	0,08	65	22
	CONTINUO	910	4	0,07	25	<20
SILENT DUAL 200	MAXIMO	2280	17	0,12	170	34
	PIR+TEMPO	1870	13	0,11	120	29
	CONTINUO	1010	7	0,09	60	<20
SILENT DUAL 300	MAXIMO	2120	26	0,16	235	37
	PIR+TEMPO	1800	20	0,14	190	33
	CONTINUO	1010	11	0,11	100	<20





DIMENSIONES



Modelo	A	B	C	D	E	F	G	H	I
SILENT DUAL 100	167	167	99	77,5	103	157	105	134	134
SILENT DUAL 200	187	187	118	80	107,5	164	125	164,5	164,5
SILENT DUAL 300	232	232	146,5	95	132	195	160	196	196

CURVAS CARACTERÍSTICAS

